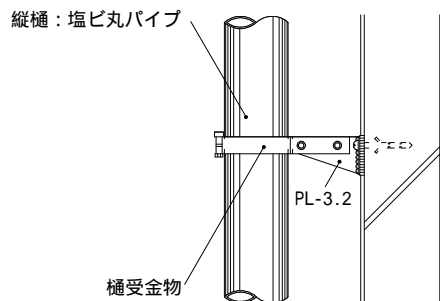
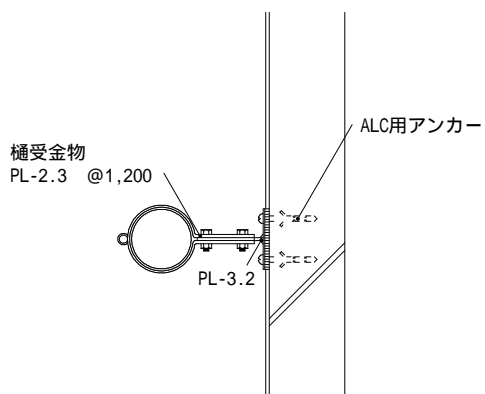
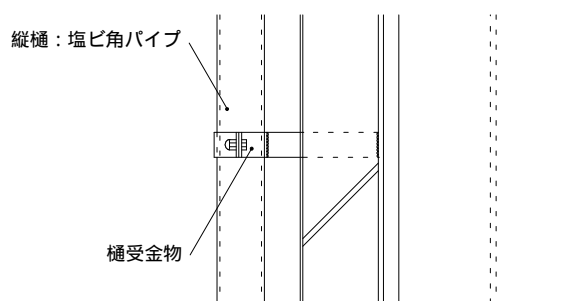


< 外壁参考ディテール >

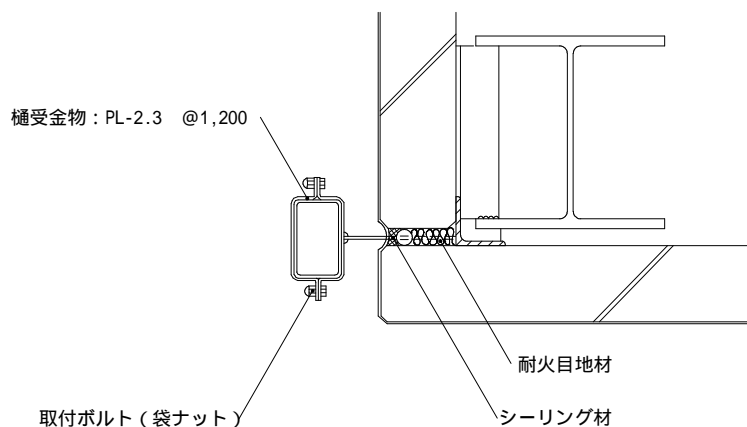
縦樋（平部）



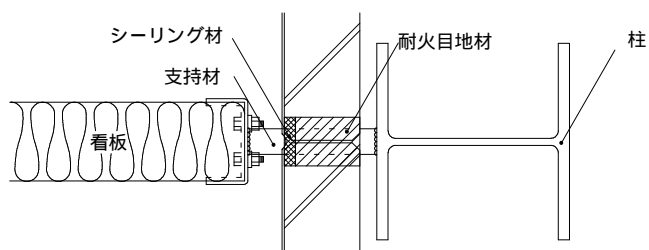
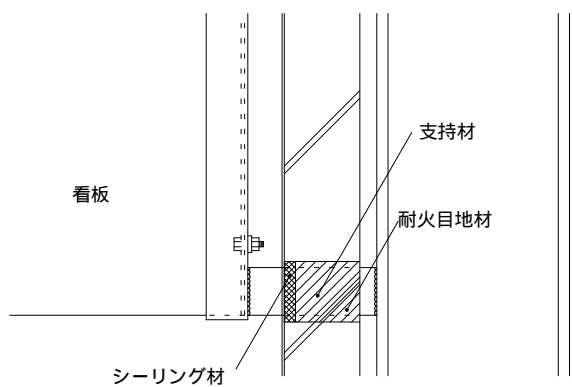
縦樋（コーナー部）



住宅用などの小径で軽量の樋は、上図のようにALC用アンカーによる固定方法が可能です。



看板



看板の支持材とパネルとの取合い部にはクリアランスを設ける。